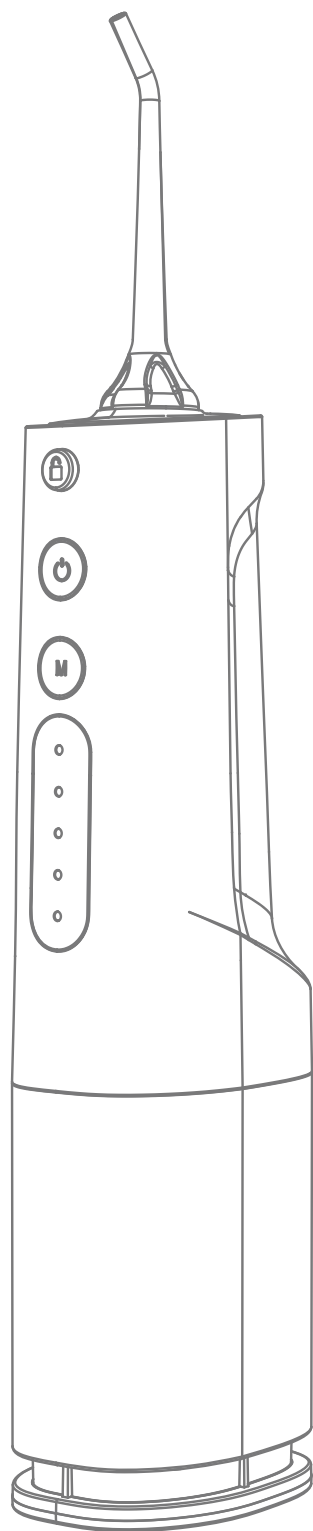


Dușul bucal Floss™

Ghidul utilizatorului



Vă mulțumim pentru alegerea și
încrederea dumneavoastră

Cuprins

Cuprins	01
Sfaturi speciale	02
Note de utilizare	03
Măsuri de protecție importante.	04
Avertismente	04
Descrierea produsului	05
Caracteristicile produsului	05
Instrucțiuni de utilizare	06
Precauții privind încărcarea	06
Competențe recomandate	07
Ghid de curățare.	07
Ghid de rezolvare a problemelor.	08

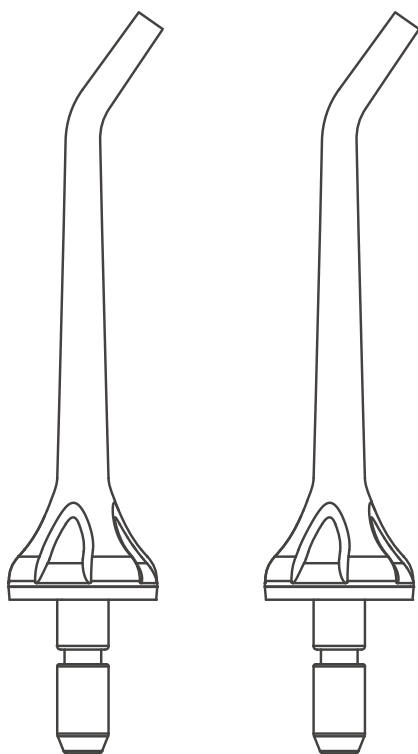
Sfaturi speciale

Verificarea capacității bateriei: Dacă capacitatea bateriei este de peste 75%, se vor aprinde 4 lumini de mod. Între 75% și 50% din capacitatea bateriei, se vor aprinde 3 lumini de mod. 50% până la 25% din capacitatea bateriei, se vor aprinde 2 lumini de mod. Doar lumina modului DIY va fi aprinsă.

Setări pentru modul DIY

La trecerea la cel de-al patrulea mod "DIY", sistemul își amintește ultima dată când a fost utilizată starea. În cel de-al patrulea mod, apăsați din nou butonul ON/OFF, starea de lucru va crește de la cea mai mică presiune a apei la cea mai mare presiune a apei și va rămâne temporar în modul cu cea mai mare presiune a apei. Se va circula în funcție de acest mod. Eliberați butonul ON/OFF pentru a indica selectarea stării de lucru (noua stare este blocată), sistemul se va menține și va funcționa în ultima stare de lucru.

Accesorii



2 duze,
1 cablu USB



Avertisment înainte de prima utilizare

La prima utilizare sau pentru perioade mai lungi de neutilizare, trebuie să așteptați o perioadă de timp după apăsarea întrerupătorului pentru ca duza de duș cu gură să elibereze apa. În aceste condiții, procedați după cum urmează:

- Trageți rezervorul interior de apă pentru a-l extinde complet până la capătul inferior, veți auzi mai întâi un clic. Acest lucru înseamnă că rezervorul interior de apă a fost tras în locul corect (dacă nu faceți acest lucru, apa se va scurge din rezervorul interior).
- Deschideți apoi capacul de admisie a apei pentru a umple rezervorul de apă.
- După ce adăugați suficientă apă la cricul de scaun al duzei, reinstalați duza și apoi porniți butonul ON/OFF.

Aviz

1. Pentru prima utilizare, setați pe modul "soft".
2. În timpul utilizării, mențineți vârful duzei îndreptat aproape de spațiile dintre dinți. Cu cât este mai departe, cu atât mai puternică va fi presiunea duzei.

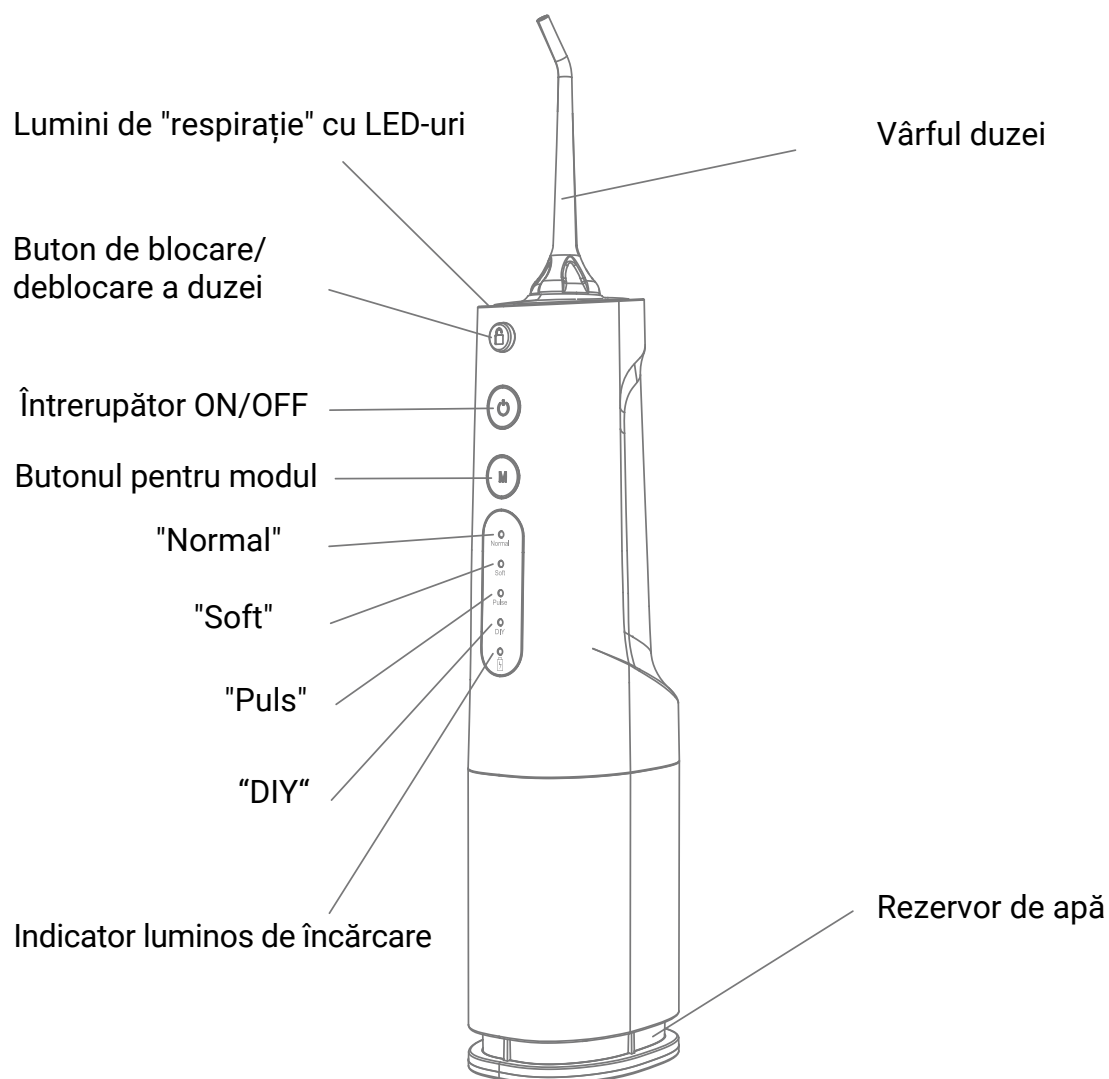
Garanții importante

1. Nu dezamblați și nu reparați componentele interne ale produsului.
2. Vârful duzei acestui model este înlocuibil și universal pentru aceleași produse ale companiei noastre.
3. Vă rugăm să verificați dacă cablul USB este deteriorat înainte și după utilizare, păstrați-l departe de suprafețele fierbinți.
4. Nu introduceți niciun obiect străin în orificiile de deschidere.
5. Nu atingeți sursa de alimentare a produsului și nu încărcați produsul într-un mediu umed.
6. Nu amplasați sau depozitați produsul în locuri în care ar putea să cadă sau să fie atras într-o cadă, duș sau chiuvetă.
7. Produsele trebuie să fie umplute numai cu apă sau cu alt lichid necoroziv recomandat de profesioniștii din domeniul medical.

Avertisment

1. Dacă ați suferit o intervenție chirurgicală orală sau dentară în ultimele 2 luni, consultați medicul înainte de a utiliza acest produs și urmați sfaturile și instrucțiunile acestuia.
2. Este posibil să observați sângerări minore ale gingiilor atunci când utilizați pentru prima dată acest produs pentru a vă curăța gura, chiar dacă gingiile dumneavoastră sunt sănătoase. Acest lucru se datorează faptului că gingiile dumneavoastră sunt mai întâi stimulate de presiunea duzei și, de obicei, încetează să mai sângereze după 1-2 săptămâni de adaptare. Dacă sângerarea gingiilor durează mai mult de 2 săptămâni, aceasta poate indica condiții anormale, cum ar fi boala parodontală. În acest caz, nu mai utilizați produsul și consultați medicul dentist.
3. Nu utilizați acest produs dacă cablul sau fișa produsului este deteriorată sau nu funcționează, cade, este deteriorată sau intră în orice lichid.
4. Nu conectați acest produs la un alt sistem de tensiune decât cel prevăzut pentru dispozitiv sau încărcător.
5. Acest produs nu este potrivit pentru a fi utilizat de persoane (inclusiv copii) care au capacități fizice, senzoriale sau mentale reduse sau care nu au experiență, fără știrea unui tutore.
6. Nu injectați apă în partea inferioară a limbii, urechilor, nasului sau în alte părți sensibile ale corpului în timp ce este în stare de funcționare. Presiunea exercitată de acest produs poate provoca răni grave.

Descriere



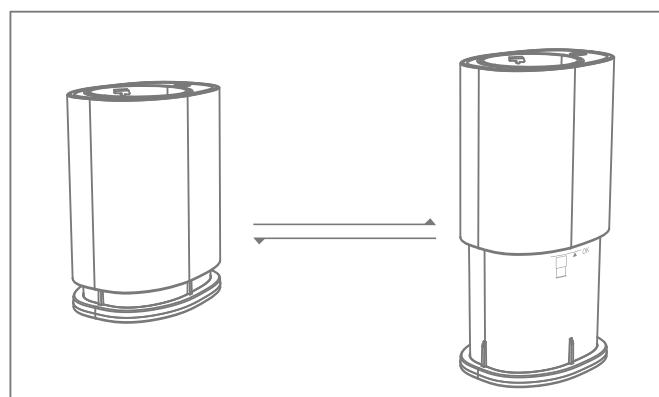
Notă: Este posibil să rămână ceva lichid în rezervorul de apă al produsului. Aceasta este apă distilată rămasă în timpul inspecției din fabrică. Nu există niciun risc pentru sănătate și siguranță.

Caracteristici

1. Rezervor de apă dublu extensibil detașabil de 360 ml, corp mic, portabil, ușor de curățat.

2. Lumini colorate de "respirație", lumină moale-efecte și indicator de stare tricolor, care vă fac mai confortabil de utilizat.

3. Rezistent la apă IPX7 pentru întregul corp, astfel încât poate fi folosit la duș.



Instrucțiuni de utilizare

1. Asigurați-vă că dispozitivul este complet încărcat înainte de a-l utiliza pentru prima dată.
2. Apăsăți mai întâi butonul ON/OFF, apoi apăsați butonul de mod pentru a selecta modul de funcționare.
3. Deschideți orificiul de admisie al rezervorului de apă, umpleți rezervorul de apă cu apă, închideți fereastra de admisie și împingeți ferm. (Notă: Rezervorul de apă este detașabil și poate fi demontat pentru a fi umplut cu apă. Nu începeți lucrul în timpul unei astfel de operațiuni).
4. Instalați/înlocuiți duza. Pentru a înlocui sau scoate duzele, apăsați butonul de blocare/deblocare a duzei.
5. Selectați modul de funcționare: Pentru prima utilizare, apăsați butonul de mod de pe mâner pentru a selecta modul de curățare corespunzător. De asemenea, puteți selecta modul de curățare conform instrucțiunilor medicului stomatolog. (Modul normal: modul de curățare standard, poate îndepărta eficient resturile alimentare din spațiul dintre dinți, curăță în profunzime dinții, menține gura proaspătă. Modul moale: masează ușor gingiile. Modul puls: masaj gingival pulsant, promovează circulația sângelui. Modul DIY: utilizatorii pot ajusta intensitatea de curățare în funcție de preferințele personale și pot seta diferite intensități de curățare în cadrul intervalului).

Măsuri de precauție pentru încărcare

1. Încărcați produsul timp de 8 ore înainte de prima utilizare. Folosiți un încărcător de 5V 1A pentru a încărca produsul.
2. Îndepărtați capacul de silicon de pe patul de încărcare, introduceți știftul USB în priza de încărcare a dușului oral (asigurați-vă că nu există lichid rezidual în priză înainte de utilizare).
3. Introduceți conectorul USB de cealaltă parte în încărcător și apoi conectați încărcătorul la o priză electrică.
4. În timpul încărcării, indicatorii de încărcare se aprind în roșu și clipesc încet. Când este complet încărcat, indicatorul de încărcare rămâne verde până când scoateți încărcătorul.

Recomandări

- Păstrați aparatul în poziție verticală, cu vârful duzei orientat spre dinți. Pentru cele mai bune rezultate în timpul utilizării, păstrați produsele perpendicular pe gură.
- Deschideți gura pentru a permite scurgerea apei. Pulverizați un jet de apă pe dinți și gingii, în unghi. Deplasați încet dispozitivul de fixare a apei de-a lungul dinților.

Ghid de curățare

Nu scufundați niciodată instrumentul în niciun lichid.

Rezervor de apă

- Poate fi spălat cu apă cu săpun sau poate fi așezat în compartimentul superior al mașinii de spălat vase. Scoateți cablul de alimentare din priză înainte de curățare.
- Scurgeți și uscați întotdeauna apa din rezervor înainte de a-l expune la temperaturi de îngheț.
- Spălați murdăria cu o perie sau un obiect similar și apoi ștergeți-o cu o cârpă.
- Uscați rezervorul de apă care nu a fost utilizat pentru o perioadă lungă de timp.

Duza

- Apăsăți butonul de blocare/ deblocare a duzei pentru a scoate duza. Curățați-o cu apă și ștergeți-o cu o cârpă.
- Se recomandă să înlocuiți vârful duzei cu unul nou la fiecare 3 luni. În caz contrar, vârful duzei va fi prea mare pentru a curăța eficient dinții.

Ghid de depanare

Corpul instrumentului

Ștergeți murdăria cu o cârpă umezită cu un detergent ușor și apoi ștergeți cu o cârpă uscată. Dacă este foarte murdar, poate fi spălat cu apă.

- Nu folosiți alcool, benzină, diluant etc. pentru a șterge produsul.
- Nu folosiți apă fierbinte la peste 50°C.
- Ștergeți apa după curățare.
- Nu îndoiiți țeava de aspirație. În caz contrar, este posibil ca țeava de aspirație să nu funcționeze, cum ar fi oprirea absorbției apei în timpul stării de funcționare.
- Curățați la timp plasa de filtrare a țevii de aspirație pentru a evita înfundarea capacului rezervorului de apă.
- Ștergeți murdăria, în caz contrar se vor produce scurgeri de apă.

Problem	Motivul	Soluția
Fisurarea duzei	Avarierea gravă a duzei	Înlocuiți noul vârf
Rezervor de apă care prezintă scurgeri apă	Garnitura este deteriorată	Înlocuiți garnitura și returnați-o furnizorului pentru reparații
	Apă sau alt lichid rămas în rezervorul de apă	Asigurați-vă că goliți rezervorul de apă după fiecare utilizare
	Capacul rezervorului de apă nu este închis	Închideți capacul rezervorului de apă
Scurgere între duză și manșoane de duză	Vârful duzei nu funcționează corect instalat corect	Scoateți duza și reinstalați-o
Absența fluxului de fluid sau presiune insuficientă	Dispozitivul este inversat	Îndepărtați duza și reinstalați-o
	Nu este suficientă apă sau lichid în rezervor	Duza trebuie să fie mai înaltă decât rezervorul de apă
	Mod de lucru greșit	Umpleți rezervorul cu lichid Selectați modul "Normal"